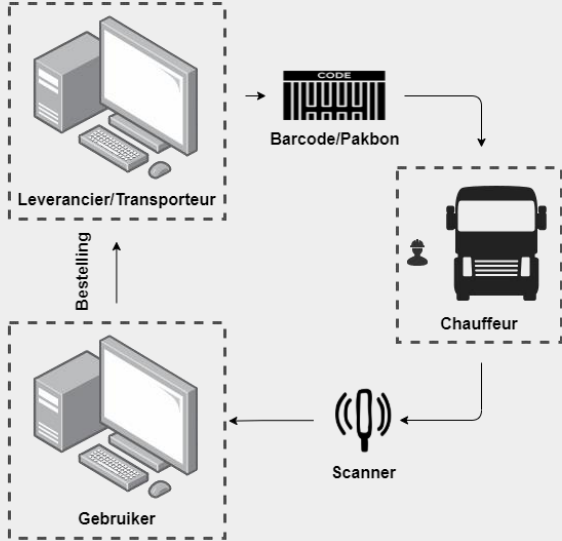
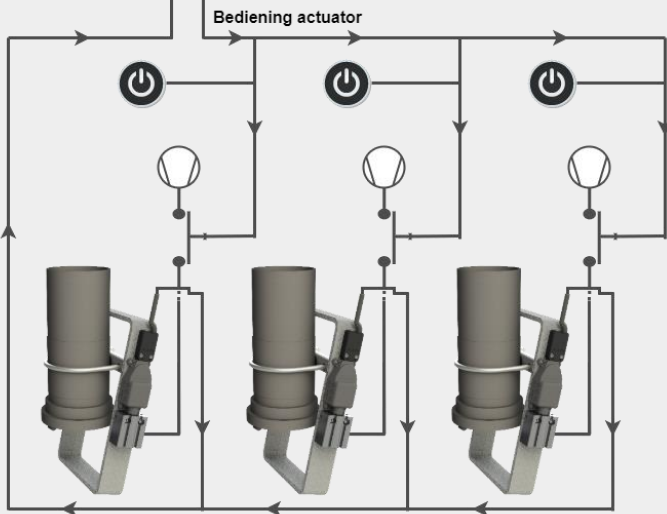




KEMP



Terugkoppeling eindschakelaar



KEMP



KEMP B.V.

Engineering – Maintenance – Projectmanagement

Proodsweg 7

+31(0) 74 2914023

7495 SR

verkoop@kemp-bv.nl

AMBT DELDEN

www.kemp-bv.nl



KEMP



KEMP Inblaasbeveiliging KBI-06

- ✓ 24/7 toegangscontrole
- ✓ Voorkomen foutieve silovullingen
- ✓ Eenvoudig autonoom te integreren
- ✓ Geen losse hangsloten
- ✓ Onderhoudsarm
- ✓ Laag energieverbruik



Robuuste beugel voor gecontroleerde handelingen

De beugel, vervaardigd uit verzinkt staal, wordt strak om de leiding gemonteerd. Doordat de overige controle-elementen hier direct op gemonteerd worden ontstaat een bedrijfszeker geheel.

Beschikbaar in verschillende afmetingen

De KBI-06 wordt momenteel voor 3" en 4" leidingen gemaakt. Beschikt u over een andere diameter? Vraag ons naar de mogelijkheden!



Borg-vergrendeling voor optimale beveiliging

De actuator blokkeert de slag van de beugel door middel van een pen-gatverbinding. Door de mechanische vergrendeling beveiligd het systeem ook bij stroomuitval.

Laag energieverbruik

De compacte actuator wordt met perslucht gestuurd en zorgt samen met de vereenvoudigde elektrische aansturing voor een laag energieverbruik.



Eindschakelaar voor betrouwbare terugkoppeling

De eindschakelaar geeft een directe terugkoppeling voor de stand van de beugel. Hierdoor kan exact bijgehouden worden wanneer en hoelang de inblaasleiding in gebruik is geweest.

Weerbestendig systeem

Met een classificering IP65 is het systeem veilig en geschikt voor de (industriële) buitenomgeving.